

Oferta nr: 23/00001/AS/0090

Ostatnia aktualizacja: Czerwiec 2023

SOCOMEK LNO 90 SZLIFIERKA KRAWĘDZIOWA Z TAŚMĄ OSCYLACYJNĄ



*ilustracje zawarte w ofercie mają charakter poglądowy

TEKNIKA INDUSTRY TECHNOLOGIES S.A

ul. Nowa 3, 05-816 Opacz Kolonia, tel. +48 22 858 34 21, +48 22 742 20 75
email: info@teknika.pl <http://www.teknika.pl>

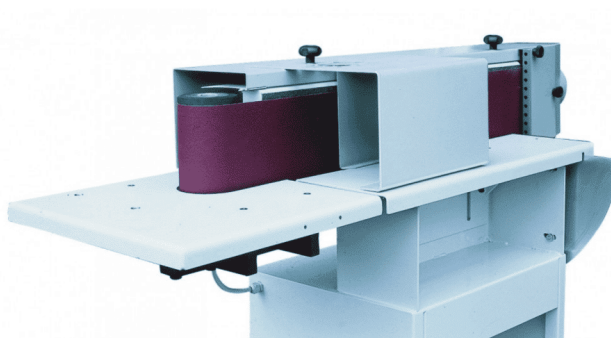
Zarejestrowana jest w Sądzie Rejonowym dla M.St. Warszawy, XIV Wydział Gospodarczy Krajowego Rejestru Sądowego,
numer KRS 0000849395. Kapitał zakładowy 100 000,00 PLN - opłacony w całości.
Siedziba: ul. Nowa 3 05-816 Opacz Kolonia, NIP: 534-261-39-49 REGON 385095427

DANE TECHNICZNE:

- Moc silnika **KM (KW) 2,5 (1,8)**
- Prędkość taśmy **14 m/sec**
- Długość robocza stołu **860 mm**
- Szerokość pasa **150 mm**
- Długość paska **2400 mm**
- Wymiary gabarytowe stołu **730x300 mm**
- Wymiary gabarytowe tylnego stołu **420x400 mm**
- Masa netto **160 kg**

WYPOSAŻENIE STANDARDOWE SPEŁNIAJĄCE WYMOGI ORAZ NORMY CE:

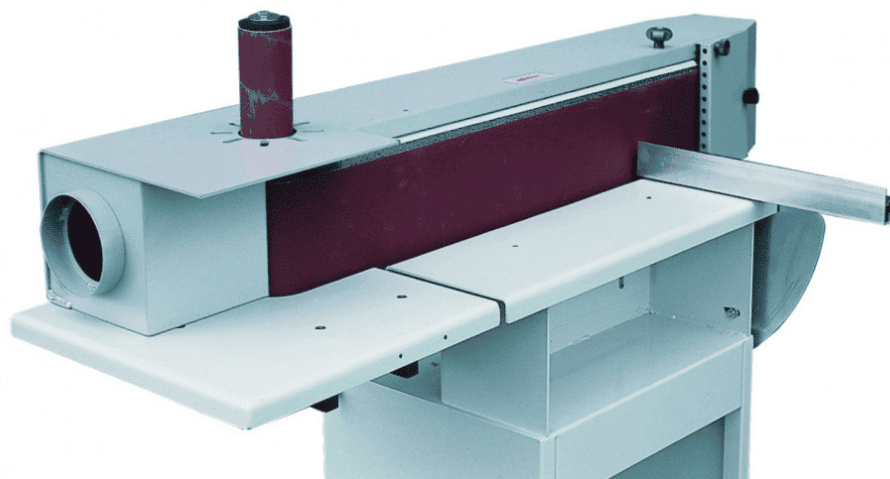
- Źródło pasa przechylnego **0° ÷ 90°**
- Króciec odciągowy 120 mm
- Ochrona przed przeładowaniem
- Grafitowe płótno na stole
- Koło pasowe pokryte gumą
- Instrukcja konserwacji



TEKNIKA INDUSTRY TECHNOLOGIES S.A

ul. Nowa 3, 05-816 Opacz Kolonia , tel. +48 22 858 34 21, +48 22 742 20 75
email: info@teknika.pl <http://www.teknika.pl>

Zarejestrowana jest w Sądzie Rejonowym dla M.St. Warszawy, XIV Wydział Gospodarczy Krajowego Rejestru Sądowego,
numer KRS 0000849395. Kapitał zakładowy 100 000,00 PLN – opłacony w całości.
Siedziba: ul. Nowa 3 05-816 Opacz Kolonia, NIP: 534-261-39-49 REGON 385095427



*ilustracje zawarte w ofercie mają charakter poglądowy

Cena netto:	3.000,00	€
Transport:	Niewliczony	
Montaż, uruchomienie & szkolenie:	niewliczony	

Ważność oferty: 14 dni od daty
Dostawa: do uzgodnienia
Gwarancja: 12 miesięcy

Podane ceny nie zawierają podatku VAT 23%.

Myślisz o leasingu? Zapytaj naszych specjalistów!

Paweł Szwaba - Tel: 511-026-011, Piotr Zieliński - Tel: 502-679-830, e-mail: finanse@teknika.pl

TEKNIKA INDUSTRY TECHNOLOGIES S.A

ul. Nowa 3, 05-816 Opacz Kolonia, tel. +48 22 858 34 21, +48 22 742 20 75
email: info@teknika.pl <http://www.teknika.pl>

Zarejestrowana jest w Sądzie Rejonowym dla M.St. Warszawy, XIV Wydział Gospodarczy Krajowego Rejestru Sądowego,
numer KRS 0000849395. Kapitał zakładowy 100 000,00 PLN – opłacony w całości.
Siedziba: ul. Nowa 3 05-816 Opacz Kolonia, NIP: 534-261-39-49 REGON 385095427

W OFERCIE POSIADAMY PRZEMYSŁOWE MASZyny STOLARSKIE

- DOSTĘPNE NA NASZYM TEKLAB (ponad 50 maszyn tradycyjnych)
- GWARANCJE I SERWIS ZAPEWNIĄ TEKNIKA
- NAJLEPSZE CENY NA RYNKU
- 100% SATYSFAKCJI LUB ZWROT do 48h.*



FIMAL

P3200-08AX - Pilarka z tarczą max. 500 mm.
Wysokość cięcia 177 mm.
Sterowanie elektroniczne. Silnik 7,5 kW.

CENA : 25.000 € netto



FIMAL

TX113L - Frezarka dolnowrzecionowa z przedłużonymi stołami i pochylanym wrzecionem. Silnik 4 kW.

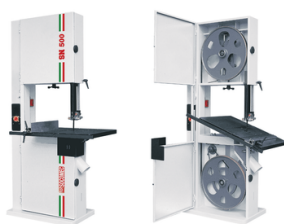
CENA : 9.500 € netto



MAGGI

BS29 - Wiertarka wielowrzecionowa - 29 wrzecion.
Max. element 1156x3000 mm. Silnik 1,5 kW.

CENA : 5.850 € netto



SOCOMECC

SN500 - Pilarka taśmowa. Średnica koła 500mm.
Wysokość cięcia 485mm. Silnik 1,5 kW.

CENA : 3.300 € netto